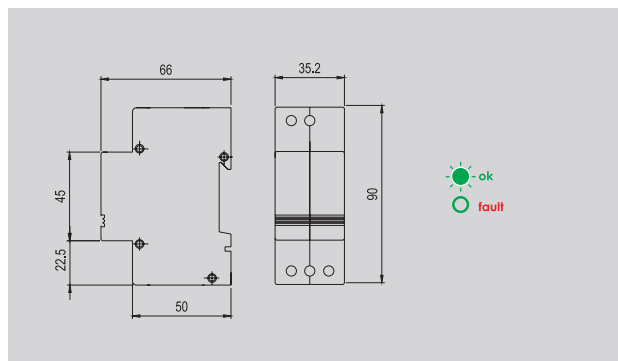
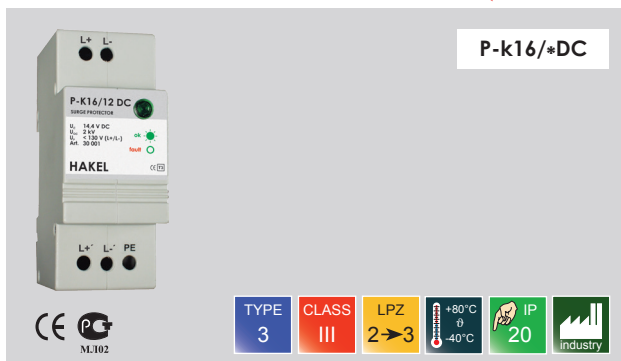
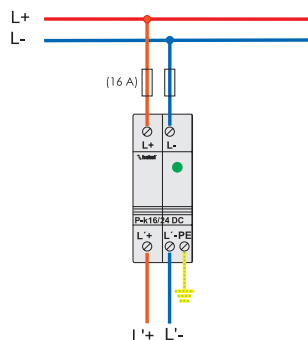
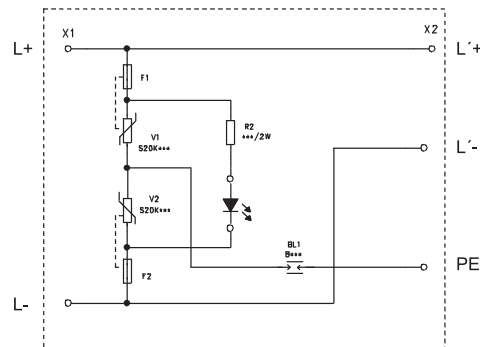


**SVODIČE PŘEPĚTÍ**

Typová řada svodičů **P-k16\*DC** je určena k ochraně citlivých elektronických zařízení v rozvodech stejnosměrných nebo střídavých sítí nn před pulzním přepětím. Svodiče jsou konstruovány pro jmenovitý proud 16 A a jsou usazeny pro montáž na lištu DIN 35 mm. Splňují požadavky norem IEC 616 43-1 a EN 616 43-11, kladené na svodiče přepětí pro třídu III - 3. stupeň ochrany. Správná funkce zabudovaných ochranných prvků MOV varistorů je signalizována zelenou kontrolkou na předním panelu přístroje.

**TYP 3**

Typ		P-k16/12DC	P-k16/24DC	P-k16/48DC	P-k16/60DC	P-k16/110DC
Třída svodiče podle IEC 61643-1 a ČSN EN 61643-11				III/ T3		
Použití pro síť				DC		
Jmenovité pracovní napětí	$U_N$	12V=	24V=	48V=	60V=	110V=
Maximální trvalé pracovní napětí	$U_C$	14,4V=	28,8V=	57,6V=	72V=	132V=
Jmenovitý proud	$I_N$	16A				
Kombinovaný impulz	$U_{OC}$	2kV				
Napěťová ochranná úroveň při $U_{OC}$	$U_p$	<130V (L+ / L-)	<200V (L+ / L-)	<370V (L+ / L-)	<400V (L+ / L-)	<680V (L+ / L-) <800V (L / PE)
Doba odezvy	$t_A$	<25ns (L+ / L-) <100ns (L / PE)				
Doporučené předjistiění		16A				
Doporučený průřez připojovaných vodičů		max. 4mm <sup>2</sup> Cu				
Stupeň krytí		IP20				
Materiál pouzdra		Polyamid 6FRC2				
Způsob montáže		DIN rail 35mm				
Životnost		min. 100.000h				
Pracovní teplota	$\vartheta$	-40 až +80°C				
Hmotnost	m	95g				
Katalogové číslo		30 001	30 002	30 014	30 018	30 012

**Doporučené zapojení P-k16/\*DC****Vnitřní schéma zapojení P-k16/\*DC**

### SVODIČE PŘEPĚTÍ

Typová řada svodičů **P-k16\*AC** je určena k ochraně citlivých elektronických zařízení v rozvodech stejnosměrných nebo střídavých sítí nn před pulzním přepětím. Svodiče jsou konstruovány pro jmenovitý proud 16 A a jsou upraveny pro montáž na lištu DIN 35 mm. Splňují požadavky norem IEC 616 43-1 a EN 616 43-11, kladené na svodiče přepětí pro třídu III - 3. stupeň ochrany. Správná funkce zabudovaných ochranných prvků MOV varistorů je signalizována zelenou kontrolkou na předním panelu přístroje.

---

---

---

---

---

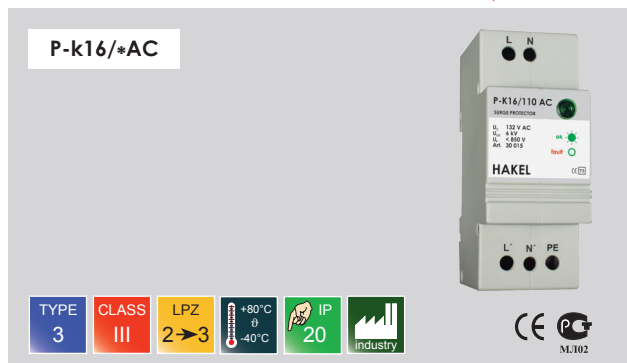
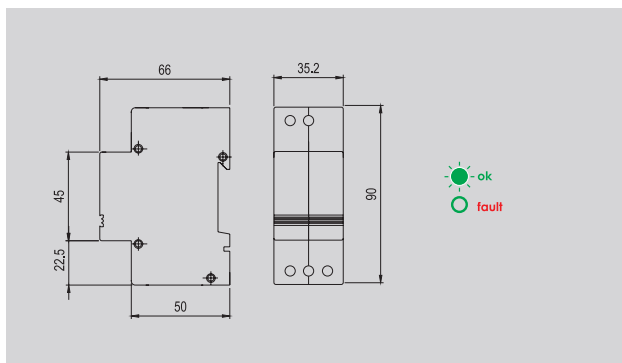
---

---

---

---

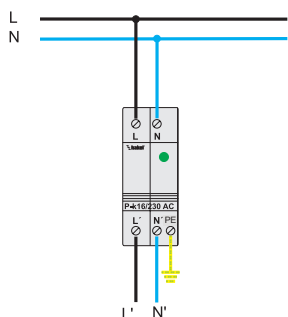
---



TYP 3

Typ		P-k16/110AC	P-k16/230AC
Třída svodiče podle IEC 61643-1 a ČSN EN 61643-11			III/ T3
Použití pro síť		AC	
Jmenovité pracovní napětí	$U_N$	110V AC	230V AC
Maximální trvalé pracovní napětí	$U_C$	132V AC	275V AC
Jmenovitý proud	$I_N$	16A	
Kombinovaný impulz	$U_{OC}$	6kV	
Napěťová ochranná úroveň při $U_{OC}$	$U_P$	<850V (L/N) <800V (L,N/PE)	<1300 (L/N) <1200V (L,N/PE)
Doba odezvy	$t_A$	<25ns (L/N) <100ns (L,N/PE)	
Doporučené předjistiění		16A	
TOV výdržnost	$U_T$	---	335V/5s (L/N) 1200V + $U_o/0,2s$ (L/PE)
Doporučený průřez připojovaných vodičů		max. 4mm <sup>2</sup> Cu	
Stupeň krytí		IP20	
Materiál pouzdra		Polyamid 6FRC2	
Způsob montáže		DIN rail 35mm	
Životnost		min. 100.000h	
Pracovní teplota	$\theta$	-40 až +80°C	
Hmotnost	m	95g	
Katalogové číslo		30 015	30 008

Doporučené zapojení P-k16/\*AC



Vnitřní schéma zapojení P-k16/\*AC

